



SOCIEDAD DE ACUEDUCTOS Y ALCANTARILLADOS
DEL VALLE DEL CAUCA S.A. E.S.P.
ACUAVALLE S.A. E.S.P.

CONTRATO DE SUMINISTRO No. 029-24

CONTRATISTA: ACUATUBOS S.A.S

NIT. 800.226.360-1

OBJETO: SUMINISTRO DE REGISTROS EN PVC DE CORTE E INCORPORACION PARA PF+UAD Y PVC, PARA USO EN REPARACIONES DE CONEXIONES DOMICILIARIAS EN SECCIONALES DE ACUAVALLE S.A E.S.P..

VALOR: CIENTO NOVENTA Y OCHO MILLONES NOVECIENTOS SETENTA Y OCHO MIL CIENTO QUINCE PESOS (\$ 198.978.115,00) MCTE, INCLUIDOS TODOS LOS IMPUESTOS TASAS Y CONTRIBUCIONES DE CARÁCTER NACIONAL, DEPARTAMENTAL Y/O MUNICIPAL, LEGALES, COSTOS DIRECTOS E INDIRECTOS.

PLAZO: EL PLAZO DE EJECUCIÓN DEL PRESENTE CONTRATO SERA HASTA EL 31 DE DICIEMBRE DE 2024 O HASTA AGOTAR EXISTENCIAS, CONTADO A PARTIR DEL ACTA DE INICIO QUE EN NINGUN CASO PODRA SER ANTERIOR A LOS REQUISITOS DE EJECUCION.

FECHA: **14 DE MARZO DE 2024**

Entre los suscritos a saber, **JORGE ENRIQUE SANCHEZ CERON**, mayor de edad, vecino del Municipio de Cali (Valle), identificado con cédula de ciudadanía No.6.319.264 de Guacari (Valle), actuando como Gerente y Representante Legal de la Sociedad de Acueductos y Alcantarillados del Valle del Cauca S.A. E.S.P., **ACUAVALLE S.A. E.S.P.**, empresa de carácter estatal de servicios públicos domiciliarios, identificada con **NIT.890.399.032-8**, debidamente facultado para contratar de conformidad con lo señalado en el artículo 40 de los estatutos vigentes de la empresa, en concordancia con el Acuerdo No.001 de 2017 (Estatuto de Contratación), acorde con las disposiciones civiles y comerciales aplicables a la materia, y quien para efectos del presente instrumento se denominará **ACUAVALLE S.A. E.S.P.**, por una parte, y por la otra **RAUL ALONSO MARTINEZ RESTREPO**, también mayor de edad, identificado con cédula de ciudadanía No. 70.569.072 expedida en Envigado, Antioquia, obrando en calidad de Gerente y Representante legal de **ACUATUBOS S.A.S.**, identificado con **NIT. No. 800.226.360-1**, constituida por Escritura Publica 1706 del 05 de abril de 1994 de la Notaria 4 de Medellin, inscrita inicialmente en la Camara de Comercio de Medellin, el 08 de abril de 1994 bajo el No. 3058 del Libro IX y posteriormente inscrita en la Camara de Comercio de Aburra Sur el 16 de agosto de 2021, con el No. 8614 del Libro IX, se constituyo la persona jurídica de naturaleza comercial denominada ACUATUBOS LTDA. Que por Escritura Publica No. 2716 del 13 de julio de 2004 de la Notaria 4 de Medellin, inscrita en la Camara de Comercio el 29 de julio de 2004 con el No. 42341 del Libro IX se incribio transformación de sociedad limitada a sociedad anonima, se cambia el nombre de la sociedad de ACUATUBOS LTDA por ACUATUBOS S.A., Que por Acta No. 20 del 12 de octubre de 2018 de la Asamblea Extraordinaria de Accionistas de Envigado, inscrito en la

Handwritten signature and initials in green ink.



SOCIEDAD DE ACUEDUCTOS Y ALCANTARILLADOS
DEL VALLE DEL CAUCA S.A. E.S.P.
ACUAVALLE S.A. E.S.P.

CONTRATO DE SUMINISTRO No. 029-24

Camara de Comercio el 06 de noviembre de 2018 con el No. 131256 del Libro IX se inscribió transformación de sociedad anónima a sociedad por acciones simplificada, se cambia el nombre de ACUATUBOS S.A por ACUATUBOS S.A.S. quien en adelante se denominará **EL CONTRATISTA**, hemos celebrado el presente contrato de suministro que se rige, en lo general, por las normas de los códigos civil y de comercio y, en lo específico, por las siguientes Cláusulas, previas las siguientes **CONSIDERACIONES: 1)** Que ACUAVALLE S.A. E.S.P., teniendo en cuenta su naturaleza y misión, al celebrar órdenes y con la ejecución de los mismos, debe buscar el cumplimiento de los fines estatales, la continua y eficiente prestación de los servicios públicos y la efectividad de los derechos e intereses de los administrados y a su vez, de conformidad con el Estatuto de Contratación de la Empresa, toda contratación que celebre la entidad debe obedecer a unos objetivos y propósitos previamente señalados en el objeto a contratar. **2)** Que ACUAVALLE S.A. E.S.P., como prestador del servicio de acueducto y alcantarillado en la mayoría de municipios del Departamento del Valle del Cauca, debe velar por la conservación y mantenimiento de las redes de acueducto y de sus conexiones domiciliarias; siendo necesario para ello, contar con materiales como Registros de corte e incorporación de 1/2", entre otros. **3)** Que Las acometidas de acueducto son la derivación de la red de distribución a los diferentes clientes, por la cual llega al registro de corte que es donde inicia la infraestructura del cliente. Los registros de corte, son necesarios para efectuar el cierre o la suspensión del servicio de acueducto, en el evento que un usuario no cancele su factura. Es requisito que los registros de corte, sean fabricados con un sistema antifraude.. **4.** Que Los registros en PVC de corte e incorporación, estos elementos se utilizan para reemplazar los mismos registros de corte que ya se encuentran defectuosos o dañados por su operación, en viviendas usadas o nuevas, estos son de uso obligatorio para hacer la acometida domiciliaria de acueducto de cada usuario, estos se dañan porque se cierran y se abren con frecuencia, generando el desgaste de los mismos, por lo tanto se deben reparar, si no hacemos reposiciones o cambios oportunos de estos elementos se puede presentar fugas en las acometidas domiciliarias de acueducto, lo cual afectaría La pérdida de agua o indicadores de agua no contabilizadas lo q no se reflejaría en una facturación deficiente. **5.** Que El objeto de la presente contratación se encuentra incluido dentro de la planeación institucional que apunta al logro de los objetivos y responsabilidades asignadas al Departamento Gestión Servicios Administrativos; así mismo, el suministro de los materiales objeto de la presente contratación, se requieren para el cumplimiento de los objetivos misionales de la empresa y de esta forma poder cumplir con la ejecución del plan de funcionamiento, razón por la cual se hace necesario entonces, contratar a la persona natural o jurídica que esté en disposición de poder cumplir con el objeto del contrato y que cuente con la idoneidad y experiencia para el cumplimiento del mismo. **6)** Que La empresa necesita garantizar que cuenta con el stock de materiales para la reparación de daños en conexiones domiciliarias en todas las sedes, con el fin de poder atender todos los requerimientos de los usuarios. **7)** Que, con base en lo expuesto, ACUAVALLE S.A. E.S.P., bajo la modalidad de Solicitud Privada de una sola oferta No. DGSA-025-2024, adelantó el proceso de selección con el siguiente objeto: **"SUMINISTRO DE REGISTROS EN PVC DE CORTE E INCORPORACION PARA PF+UAD Y PVC, PARA USO EN REPARACIONES DE CONEXIONES DOMICILIARIAS EN SECCIONALES DE ACUAVALLE S.A E.S.P."**. **8).** Que el presupuesto oficial para este proceso de



SOCIEDAD DE ACUEDUCTOS Y ALCANTARILLADOS
DEL VALLE DEL CAUCA S.A. E.S.P.
ACUAVALLE S.A. E.S.P.

CONTRATO DE SUMINISTRO No. 029-24

contratación es de **CIENTO NOVENTA Y NUEVE MILLONES DIEZ Y NUEVE MIL SETECIENTOS CINCO PESOS CON 50/100 (\$ 199.019.705,50) MCTE** incluido todos los impuestos, tasas, estampillas y contribuciones de carácter nacional, departamental y/o municipal; legales, costos directos e indirectos, los cuales serán financiados con el presupuesto de la entidad - Vigencia 2024, soportado con el Certificado de Disponibilidad Presupuestal N° 01-902-202400160 del 09 de febrero de 2024. **9)** Que el día 12 de marzo de 2024, **ACUATUBOS S.A.S**, presentó propuesta y la documentación requerida. **10)** Que DIVA LILIANA FLOREZ MICOLTA - Profesional IV (E) - del Departamento Gestión Servicios Administrativos, verificó que la propuesta presentada cumple con las condiciones técnicas y económicas con fecha de 12 de marzo de 2024, requeridas por **ACUAVALLE S.A. E.S.P.** Igualmente la Dirección Jurídica determina que la propuesta reúne los requisitos legales necesarios para la suscripción del contrato, tal como consta en documento de verificación documental de fecha 13 de marzo de 2024. **11)** Que, en virtud de lo anterior, las parte: **CLÁUSULA PRIMERA.- OBJETO: " SUMINISTRO DE REGISTROS EN PVC DE CORTE E INCORPORACION PARA PF+UAD Y PVC, PARA USO EN REPARACIONES DE CONEXIONES DOMICILIARIAS EN SECCIONALES DE ACUAVALLE S.A E.S.P."**. **CLÁUSULA SEGUNDA.- ALCALCE DEL OBJETO:** Suministro de Registros de corte e incorporación en las siguientes cantidades y referencias:

ITEM	ARTICULO	DESCRIPCIÓN	UNIDAD	CANTIDAD
1	1480712598	REGISTRO CORTE ANTIFRAUDE DE 1/2" P/PVC	UN	650
2	1480705867	REGISTRO CORTE PVC ANTIFRAUDE DE 1/2" P/PF+UAD	UN	6500
3	1480705868	REGISTRO INCORP PVC ANTIFRAUD DE 1/2" P/PF+UAD	UN	4500

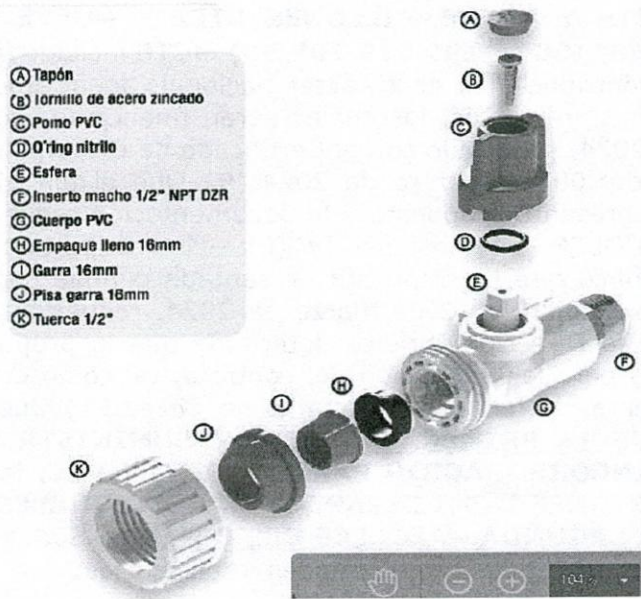
PARAGRAFO: ESPECIFICACIONES TÉCNICAS: Registro de Incorporación PVC - PF+UAD 1/2"

3
ACU



SOCIEDAD DE ACUEDUCTOS Y ALCANTARILLADOS
DEL VALLE DEL CAUCA S.A. E.S.P.
ACUAVALLE S.A. E.S.P.

CONTRATO DE SUMINISTRO No. 029-24



- Cuerpo en PVC alta resistencia
- Esfera en acetal
- Empaques en elastómero TPV
- Rosca macho en bronce DZR 1/2" NPT
- Apertura/Cierre rápido de 1/4 de giro
- Libre de mantenimiento
- Úselo para apertura y cierre del flujo de agua potable
- Espesores de cedula 80
- Presión de trabajo 1,62 MPa (235 psi) @ 23 grados centígrados
- Sistema de acople para rosca hembra de 1/2" NPT y manguera PE 16 mm.
- Diámetro nominal 1/2".

NORMAS

ASTM 2467 (NTC 4404)

ICONTEC RESOLUCION 0501

Registro de Corte Antifraude PF+UAD 1/2"



SOCIEDAD DE ACUEDUCTOS Y ALCANTARILLADOS
DEL VALLE DEL CAUCA S.A. E.S.P.
ACUAVALLE S.A. E.S.P.

CONTRATO DE SUMINISTRO No. 029-24

- (A) Tapón
- (B) Tornillo antifraude
- (C) Pomo PVC
- (D) O'ring nitrilo
- (E) Esfera insertada
- (F) Inserto hembra 1/2" NPT DZR
- (G) Cuerpo PVC
- (H) Empaque lleno 16mm
- (I) Garra 16mm
- (J) Pisa garra 16mm
- (K) Tuerca 1/2"



- Cuerpo en PVC alta resistencia
- Esfera en acetal
- Empaques en elastómero TPV
- Rosca hembra en bronce DZR 1/2" NPT
- Tornillo antifraude en acero inoxidable
- Apertura/Cierre rápido de 1/4 de giro
- Exclusivo sistema de bloqueo antifraude
- Libre de mantenimiento
- Úselo para apertura y cierre del flujo de agua potable
- Espesores de cedula 80
- Presión de trabajo 1,62 MPa (235 psi) @ 23 grados centígrados
- Sistema de acople para rosca macho de 1/2" NPT y manguera PE 16 mm.
- Diámetro nominal 1/2".

NORMAS

ASTM 2467 (NTC 4404)
ICONTEC RESOLUCION 0501

Registro de Corte Antifraude PVC - 1/2"

23

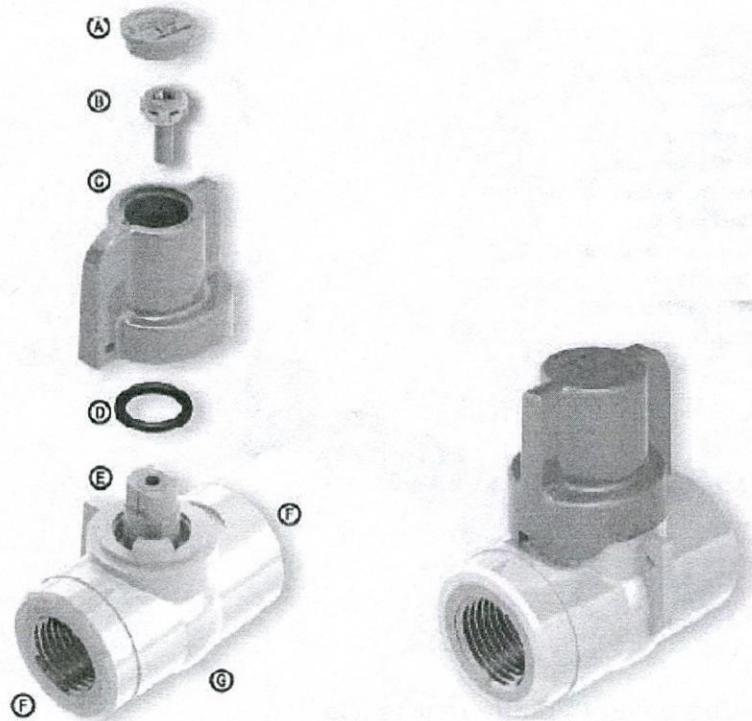
5
100



SOCIEDAD DE ACUEDUCTOS Y ALCANTARILLADOS
DEL VALLE DEL CAUCA S.A. E.S.P.
ACUAVALLE S.A. E.S.P.

CONTRATO DE SUMINISTRO No. **029-24**

- Ⓐ Tapón
- Ⓑ Tornillo antifraude
- Ⓒ Pomo PVC
- Ⓓ O'ring nitrilo
- Ⓔ Esfera insertada
- Ⓕ Inserto hembra 1/2" NPT DZR
- Ⓖ Cuerpo PVC



- Cuerpo en PVC alta resistencia
- Esfera en acetal
- Empaques en elastómero TPV
- Rosca hembra en bronce DZR 1/2" NPT
- Tornillo antifraude en acero inoxidable
- Apertura/Cierre rápido de 1/4 de giro
- Exclusivo sistema de bloqueo antifraude
- Libre de mantenimiento
- Úselo para apertura y cierre del flujo de agua potable
- Espesores de cedula 80
- Presión de trabajo 1,62 MPa (235 psi) @ 23 grados centígrados
- Sistema de acople para rosca macho de 1/2" NPT y manguera PE 16 mm.
- Diámetro nominal 1/2".

NORMAS

ASTM 2467 (NTC 4404)

ICONTEC RESOLUCION 0501

El Departamento de Gestión de Servicios Administrativos, es el responsable de la identificación y especificación de las características técnicas requeridas para la ejecución del contrato. **CLÁUSULA TERCERA: OBLIGACIONES DE LAS PARTES. A.)** Para



SOCIEDAD DE ACUEDUCTOS Y ALCANTARILLADOS
DEL VALLE DEL CAUCA S.A. E.S.P.
ACUAVALLE S.A. E.S.P.

CONTRATO DE SUMINISTRO No. 029-24

desarrollar el objeto del contrato y dar cumplimiento cabal al mismo, el contratista se compromete a: **1)** Cumplir con el objeto del contrato en los términos aquí consignados. **2)** Actuar con diligencia, honestidad y respeto en el cumplimiento de sus obligaciones. **3)** Cumplir con todas las especificaciones técnicas de ACUAVALLE S.A. E.S.P., para ejecutar el objeto del contrato. **4)** Contratar por su cuenta y riesgo, con plena autonomía para ello, el personal necesario o conveniente para la ejecución del contrato. **5)** Presentar los soportes que garantice la respectiva entrega en la sede administrativa de ACUAVALLE S.A. E.S.P. **6)** Prestar el servicio de manera oportuna y eficiente, cumpliendo con las especificaciones técnicas establecidas en las condiciones mínimas y en las fechas requeridas. **7)** Garantizar la oportunidad en la entrega de cada uno de los documentos requeridos en el contrato. **8)** Acreditar el pago de los aportes a los sistemas de salud y seguridad social. **9)** Proveer todos los suministros requeridos por ACUAVALLE S.A. E.S.P., de manera oportuna previo requerimiento por parte del contratante. Estos insumos deben ser entregados de tal manera que estén protegidos contra pérdidas, daños, deterioros durante el transporte y almacenamiento. **10)** De presentarse devoluciones por deterioro, mala calidad, defecto de fabricación, o especificaciones diferentes, el contratista repondrá el (los) elemento (s) dentro de las 24 horas siguientes al reclamo presentado. **11)** El Proveedor garantizará el suministro de los elementos de esta contratación sin importar las temporadas. **12)** Contar con el (os) vehículo (s) asignado (s) para la entrega de los suministros. **13)** Todas las demás que se deriven de la naturaleza del contrato. **OBLIGACIONES ESPECIFICIAS: 1)** Ejecutar las obligaciones a su cargo, dentro de los plazos, términos y condiciones establecidos en el presente contrato. Para tal efecto, una vez realizada la entrega de los insumos se levantará documento de certificación de recibo de bienes o suministros la cual será suscrita por el funcionario competente de ACUAVALLE S.A. E.S.P., en las que se hará constar las especificaciones de los bienes o suministros y la circunstancia de haber sido recibidos a entera satisfacción, documentos que deberán anexarse al cobro efectuado por EL PROVEEDOR. **2)** A realizar el suministro conforme a las especificaciones ofrecidas y en los términos pactados. **3)** Garantizar la calidad de los suministros, por el término de seis (6) meses, contados a partir de la entrega de los mismos. **4)** A efectuar el transporte de los suministros, desde la planta de producción hasta el sitio de entrega por su cuenta y riesgo. **5)** Todas las demás que se deriven de la naturaleza del contrato. **B.) DE ACUAVALLE S.A. E.S.P.:** Serán obligaciones a cargo de ACUAVALLE S.A. E.S.P. las siguientes: **a)** Efectuar los pagos de acuerdo a lo establecido **b)** Prestar la asesoría que sea necesaria para el cumplimiento de las actividades objeto contrato. **c)** Ejercer la supervisión del contrato para efectos de lograr la correcta ejecución del mismo. **CLASULA CUARTA -VALOR:** para todos los efectos el valor del contrato es la suma de **CIENTO NOVENTA Y OCHO MILLONES NOVECIENTOS SETENTA Y OCHO MIL CIENTO QUINCE PESOS (\$ 198.978.115,00) MCTE INCLUIDO TODOS LOS IMPUESTOS, TASAS Y CONTRIBUCIONES DE CARÁCTER NACIONAL, DEPARTAMENTAL Y/O MUNICIPAL; LEGALES, COSTOS DIRECTOS E INDIRECTOS. QUINTA. -FORMA DE PAGO:** ACUAVALLE S.A. E.S.P., pagará el valor del contrato que llegare a suscribirse con el oferente favorecido de la siguiente forma: Se efectuará los pagos por los suministros efectuados y por el valor unitario ofertado por el contratista, mediante entregas parciales a más tardar dentro de los treinta (30) días calendario, transcurridos con posterioridad a la fecha de Presentación de la respectiva factura, previa aprobación del supervisor del



SOCIEDAD DE ACUEDUCTOS Y ALCANTARILLADOS
DEL VALLE DEL CAUCA S.A. E.S.P.
ACUAVALLE S.A. E.S.P.

CONTRATO DE SUMINISTRO No. 029-24

contrato. Las facturas electrónicas deben ser enviadas al correo electrónico facturacionelectronica@acuavalle.gov.co, con sus respectivos soportes de entrega, anexando el pago de aportes a la seguridad social y/o Parafiscales del mes respectivo.

CLAUSULA SEXTA. -SUJECION DE LOS PAGOS A LAS APROPIACIONES

PRESUPUESTALES: ACUAVALLE S.A. E.S.P. cancelará el valor del presente contrato con cargo al presupuesto de egresos de la vigencia fiscal de **2024**, según Certificado de Disponibilidad Presupuestal No. **01-902-202400160 del 09 de febrero de 2024.**

CLAUSULA SEPTIMA. -PLAZO: El plazo de ejecución del presente contrato sera hasta el 31 de diciembre de 2024 o hasta agotar existencias, contado a partir del acta de inicio que en ningun caso podra ser anterior a los requisitos de ejecución. **CLAUSULA**

OCTAVA. -LUGAR DE EJECUCIÓN: La entrega de los materiales se realizara en la bodega central de Acuavalle S.A. E.S.P., ubicada en la ciudad de Guadalajara de Buga ubicada en la Cra. 18 No. 17-A-49, mediante entregas parciales.

Horario de atención: de lunes a viernes de 8:00 am a 12 m y de 2:00 pm. - a 4:00 pm.

Recibe: Almacenista María Liliana Latorre Arias.

La entrega de los materiales solicitados debe realizarse de la siguiente manera, según cantidades entregadas en cronograma del contrato:

- a. Entrega parcial 1 en el mes de abril de 2024
- b. Entrega parcial 2 en el mes de Julio de 2024
- c. Entrega parcial 3 en el mes de octubre de 2024

. CLAUSULA NOVENA.-SUPERVISION: La entidad realizará la supervisión del presente contrato por intermedio de la Profesional IV (E) Departamento Gestión Servicios Administrativos de ACUAVALLE S.A. E.S.P. o quien haga sus veces, quien será la responsable de velar por los intereses de la entidad, en procura de que **EL CONTRATISTA** cumpla con las obligaciones contractuales, vigilar permanentemente la correcta ejecución del objeto contratado y deberá ejercer sus facultades y deberes de conformidad con la ley **1474 del 2011** y el Manual vigente de Supervisión e Interventoría de la Entidad. de conformidad con las normas legales sobre la materia, quien tendrán como funciones: a) Vigilar que **EL CONTRATISTA** dé cumplimiento al presente contrato, realizando las prestaciones de acuerdo a las especificaciones y condiciones pactadas; b) Ordenar por escrito las modificaciones que considere necesarias; c) Recibir los servicios conforme a lo especificado y darle el visto bueno el rechazo correspondiente; d) Verificar el cumplimiento del pago de los aportes en salud y pensión por parte **DEL CONTRATISTA.** e) Las demás que le sean asignadas y que correspondan a la naturaleza de su gestión. **PARAGRAFO:** El hecho de **ACUAVALLE S.A. E.S.P.** reservarse el derecho de ejercer una supervisión no significa que **EL CONTRATISTA** pierda su autonomía en la dirección y ejecución de las actividades a realizar en virtud del presente contrato **CLAUSULA DECIMA- GARANTIA.** EL PROVEEDOR constituirá en favor de ACUAVALLE S.A. E.S.P. NIT.**890.399.032-8** con una compañía de seguros o entidad bancaria, legalmente establecida en Colombia, **GARANTIA UNICA A FAVOR DE EMPRESAS DE SERVICIOS PUBLICOS** que ampare el siguiente riesgo: **a CUMPLIMIENTO:** Por una suma equivalente al veinte por ciento (**20%**) del valor total del contrato y una vigencia desde la suscripción del contrato y hasta por el término del



SOCIEDAD DE ACUEDUCTOS Y ALCANTARILLADOS
DEL VALLE DEL CAUCA S.A. E.S.P.
ACUAVALLE S.A. E.S.P.

CONTRATO DE SUMINISTRO No. 029-24

mismo y cuatro (4) meses más, con inicio a partir de la fecha de firma del contrato. **b. CALIDAD DEL SUMINISTRO:** Por el veinte por ciento (20%) del valor total del contrato y vigencia desde la suscripción del contrato y hasta por el término del mismo y un (1) año más. **C. PAGO DE SALARIOS, INDEMNIZACIONES Y PRESTACIONES SOCIALES:** Que garantice el pago de salarios, prestaciones sociales e indemnizaciones del personal que el oferente emplee en la ejecución del negocio ofrecido, por el diez por ciento (10%) del valor del mismo y con vigencia desde la suscripción del contrato y hasta por el término de duración del mismo y tres (3) años más. **PARAGRAFO PRIMERO:** En el evento de concederse prórrogas en el plazo para la ejecución de la obra materia de este contrato o celebrarse contratos adicionales, se procederá así: **a)** Si es prórroga del plazo, se prorrogará la vigencia de la póliza única en los correspondientes riesgos amparados; **b)** Si es aumento del valor del contrato aumentará el valor asegurado de los riesgos amparados en la garantía otorgada, en igual proporción. **PARAGRAFO SEGUNDO:** EL CONTRATISTA deberá presentar la garantía y sus modificaciones, en el término que para este efecto le fije ACUAVALLE S.A. E.S.P. **PARAGRAFO TERCERO:** Es obligación del CONTRATISTA, previa a la legalización del CONTRATO, presentar el recibo de pago de las primas de los riesgos amparados en las respectivas pólizas. **PARAGRAFO CUARTO:** En el evento de que por cualquier motivo ACUAVALLE S.A. E.S.P. haga efectiva la garantía constituida, el CONTRATISTA se compromete a constituir nueva garantía en la proporción, por el término pertinente y amparando el riesgo correspondiente. **CLÁUSULA DECIMA PRIMERA: MULTAS.** En el evento de mora en el cumplimiento de sus obligaciones, EL PROVEEDOR cancelara a ACUAVALLE S.A. E.S.P. por cada día de retraso imputable al PROVEEDOR, el 1% del valor total del contrato, sin exceder el 15% del valor del mismo, suma que podrá descontar ACUAVALLE S.A. E.S.P. directamente de los valores adeudados al PROVEEDOR. **CLÁUSULA DECIMA SEGUNDA: PENAL PECUNIARIA.** En caso de incumplimiento total de las obligaciones a cargo del PROVEEDOR o parcial que afecte de manera grave la ejecución del objeto contractual, deberá a ACUAVALLE S.A. E.S.P., una suma equivalente al veinte por ciento (20%) del valor total del contrato, suma que se considera como tasación anticipada de los perjuicios que se causen. En el evento de que los perjuicios sean mayores a la tasación anticipada, se acudirán a la jurisdicción competente. **PARAGRAFO I:** El valor de las multas y de la penal pecuniaria a que se refieren las cláusulas precedentes, podrá ser tomado de las sumas resultantes a favor del PROVEEDOR, si las hubiere, o de la garantía de cumplimiento. De no ser posible, se hará efectiva por jurisdicción competente. **PARAGRAFO II:** sin perjuicio de la efectividad de la pena establecida en esta cláusula EL PROVEEDOR estará obligado a pagar los perjuicios que pudiesen ocasionarse a ACUAVALLE S.A. E.S.P. como consecuencia del incumplimiento, por su acción u omisión o cumplimiento irregular o retardado del contrato. **CLÁUSULA DECIMA TERCERA: DISPONIBILIDAD PRESUPUESTAL.-** Los pagos originados en el presente contrato, se subordinan a las apropiaciones que de los mismos se hagan en el presupuesto de ACUAVALLE S.A. E.S.P. correspondiente a la vigencia fiscal del año 2024, de acuerdo con el Certificado Presupuestal No. 01-902-202400160 del 09 de febrero de 2024. **CLÁUSULA DECIMA CUARTA: CESION. - INEXISTENCIA DE RELACIÓN LABORAL.-** EL PROVEEDOR actúa con plena autonomía técnica y administrativa, asumiendo todos los riesgos y realizando las actividades con sus propios medios, entendiéndose que no existe ninguna relación laboral entre los



SOCIEDAD DE ACUEDUCTOS Y ALCANTARILLADOS
DEL VALLE DEL CAUCA S.A. E.S.P.
ACUAVALLE S.A. E.S.P.

CONTRATO DE SUMINISTRO No. 029-24

trabajadores del PROVEEDOR y ACUAVALLE S.A. E.S.P. Adicionalmente EL PROVEEDOR se obliga a mantener indemne a ACUAVALLE S.A. ESP por cualquier reclamación judicial o extrajudicial que surja por estos conceptos. EL PROVEEDOR, defenderá e indemnizará a ACUAVALLE S.A. ESP de todo perjuicio que llegare a sufrir, incluyendo pago de honorarios de abogados y costas del proceso, en caso de cualquier reclamo, demanda, denuncia, sanción o litigio de cualquier clase, instaurado contra ACUAVALLE S.A. ESP y que surja con ocasión del incumplimiento del PROVEEDOR con lo indicado en esta cláusula. **CLÁUSULA DECIMA QUINTA TERMINACION DEL CONTRATO.-** Las partes podrán dar por terminado el presente contrato anticipadamente por ocurrencia de una cualquiera de las siguientes causales: **a)** Mutuo acuerdo de las partes, de conformidad con lo previsto en los artículos **1602** y **1625** del Código Civil. **b)** Disolución de cualquiera de los contratantes o pronunciamiento de autoridad que les impida cumplir el contrato. **c)** Fuerza mayor o caso fortuito, en los términos de la Ley **95** de **1890**. **d)** Falsedad de cualquier documento aportado para la celebración de este contrato **e)** por el incumplimiento total o parcial de alguna de las obligaciones a cargo del contratista. **CLÁUSULA DECIMA SEXTA: INHABILIDADES E INCOMPATIBILIDADES.-** EL PROVEEDOR hace constar expresamente, que no se encuentra incurso en ninguna causal de inhabilidad e incompatibilidad legal para comprometerse en este contrato. **CLÁUSULA DECIMA SEPTIMA: SOLUCION DE CONTROVERSIAS.-** Toda controversia o diferencia relativa a este contrato, a su ejecución y liquidación, se intentaría resolver directamente por las partes por arreglo directo. Si no se llegare a un acuerdo respecto a las mismas diferencias en un término de un **(1)** mes, éstas se resolverán ante el juez competente del contrato. **CLÁUSULA DECIMA OCTAVA: DOCUMENTOS DEL CONTRATO:** Complementa y hace parte integral del presente contrato los siguientes documentos: **a)** La propuesta técnico económica presentada por EL PROVEEDOR. **b)** Certificado de existencia y representación legal del PROVEEDOR, expedido por la Cámara de Comercio de Cali; **c)** Fotocopia de la cédula de ciudadanía del representante legal de la empresa; **d)** fotocopia del registro único tributario RUT; **e)** Certificado de Disponibilidad Presupuestal No. **01-902-202400160 del 09 de febrero de 2024**. **f)** Certificación de pago al Sistema de Seguridad Social y parafiscales **g)** Las actas y demás documentos suscritos entre las partes. **h)** Las pólizas de que trata la Cláusula Decima del presente contrato. **CLÁUSULA DECIMA NOVENA: MODIFICACIONES O ADICIONES.-** Cuando haya necesidad de introducir modificaciones al presente contrato las partes suscribirán un otro si o contrato adicional, que contendrá las modificaciones o adiciones que las mismas convengan y serán parte de éste sin requerir de nuevas aprobaciones o autorizaciones adicionales. En caso de mayor valor este no puede exceder del **50%** de lo estipulado en el presente contrato. **CLÁUSULA VIGESIMA: LIQUIDACION:** Dentro de los cuatro **(4)** meses siguientes a la terminación del presente contrato, las partes, de mutuo acuerdo, liquidarán el mismo teniendo en cuenta los siguientes documentos: **a)** Copia del contrato, sus modificaciones y adiciones. **b)** Copias de las actas que hagan parte del presente contrato, **c)** Copia de los informes presentados por EL PROVEEDOR y los preparados por el Interventor del contrato. **CLÁUSULA VIGESIMA PRIMERA: RESOLUCION DEL CONTRATO.-** ACUAVALLE S.A. E.S.P. podrá dar por resuelto unilateralmente este contrato en cualquiera de los siguientes casos: **a)** Suspensión total o parcial de las actividades sin justa causa. **b)** Ejecución de las actividades sin sujeción a las especificaciones pactadas y luego de haber solicitado al PROVEEDOR enmendar o



SOCIEDAD DE ACUEDUCTOS Y ALCANTARILLADOS
DEL VALLE DEL CAUCA S.A. E.S.P.
ACUAVALLE S.A. E.S.P.

CONTRATO DE SUMINISTRO No. 029-24

reiniciar los trabajos; c) Incumplimiento de una cualquiera de las obligaciones que con este contrato asume EL PROVEEDOR. d) Las demás establecidas en la Ley.

PARAGRAFO I: En caso de terminación por estas causas ACUAVALLE S.A. E.S.P. estará únicamente obligada a pagar al PROVEEDOR el suministro realizado hasta ese momento, siempre y cuando que este esté ceñido a las especificaciones pactadas. En tal evento y por dicha razón ninguna otra contraprestación deberá ACUAVALLE S.A. E.S.P. al PROVEEDOR. **PARAGRAFO II:** Para dar aplicación a esta determinación, ACUAVALLE S.A. E.S.P. requerirá previamente al PROVEEDOR para que ejerza su derecho de defensa en los términos del artículo 29 de la Constitución Política. **CLÁUSULA VIGESIMA SEGUNDA: CUMPLIMIENTO DE LAS OBLIGACIONES AL SISTEMA DE SEGURIDAD SOCIAL INTEGRAL Y RECURSOS PARAFISCALES.** EL PROVEEDOR deberá cumplir con el pago por concepto de las obligaciones con los Sistemas de Salud, Riesgos Profesionales, Pensiones, Aportes a las Cajas de Compensación Familiar, Instituto Colombiano de Bienestar Familiar, Servicio Nacional de Aprendizaje – SENA, cuando a ello haya lugar, tal como lo establece el Art. 50 de la Ley 789 de 2002 y la Ley 828 de 2003, lo cual será verificado por el supervisor del contrato. El incumplimiento de esta obligación será causal de imposición de multas por parte del Ministerio de Protección Social o la Superintendencia Nacional de Salud, conforme lo prevé el Art.5 de la ley 828 de 2003. **CLÁUSULA VIGESIMA TERCERA: IMPUESTOS, TASAS Y CONTRIBUCIONES.-** Estarán a cargo exclusivo del PROVEEDOR, todos los impuestos, tasas y contribuciones de índole legal que existan al momento de la ejecución y/o liquidación del presente contrato. **CLÁUSULA VIGESIMA CUARTA: PERFECCIONAMIENTO, EJECUCIÓN Y LEGALIZACIÓN.-** El presente contrato se perfecciona con la suscripción de las partes; para la ejecución se requiere de la constitución de la garantía única por cuenta del PROVEEDOR y Aprobación de la misma por parte de la Dirección Jurídica de ACUAVALLE S.A. E.S.P., para su legalización de la expedición del Registro Presupuestal correspondiente. **CLÁUSULA VIGESIMA QUINTA:.- INDEMNIDAD:** EL CONTRATISTA mantendrá indemne a ACUAVALLE S.A. E.S.P., contra todo reclamo, demanda, acción legal, y costos que puedan causarse o surgir por daños o lesiones a personas o propiedades de terceros, ocasionados por EL CONTRATISTA o por su personal asociado, de sus subcontratistas o de sus proveedores, durante la ejecución del objeto y obligaciones adquiridas en virtud del presente contrato. En caso de que se formule reclamo, demanda o acción legal contra ACUAVALLE S.A. E.S.P., por asuntos, que según el contrato sea de responsabilidad del CONTRATISTA, se le comunicará lo más pronto posible de ello para que por su cuenta adopte oportunamente las medidas previstas por la Ley para mantener indemne a ACUAVALLE S.A. E.S.P., y adelante los trámites para llegar a un arreglo del conflicto. ACUAVALLE S.A. E.S.P., a solicitud del CONTRATISTA, podrá prestar su colaboración para atender los reclamos legales y EL CONTRATISTA a su vez reconocerá los costos que éstos le ocasionen a ACUAVALLE S.A. E.S.P., sin que la responsabilidad del CONTRATISTA se atenúe por este reconocimiento, ni por el hecho que ACUAVALLE S.A. E.S.P., en un momento dado haya prestado su colaboración para atender a la defensa de sus intereses contra tales reclamos, demandas o acciones legales. Si en cualquiera de los eventos previstos en este numeral EL CONTRATISTA no asume debida y oportunamente la defensa de ACUAVALLE S.A. E.S.P., ésta podrá hacerlo directamente, previa comunicación escrita al CONTRATISTA, quien pagará todos los gastos en que la entidad

Handwritten signature and initials in green ink.



SOCIEDAD DE ACUEDUCTOS Y ALCANTARILLADOS
DEL VALLE DEL CAUCA S.A. E.S.P.
ACUAVALLE S.A. E.S.P.

CONTRATO DE SUMINISTRO No. 029-24

incurra por tal motivo. En caso de que así no lo hiciera EL CONTRATISTA, ACUAVALLE S.A. E.S.P., tendrá derecho a descontar el valor de tales erogaciones de cualquier suma que adeude al CONTRATISTA, por razón de los servicios motivo del contrato, o a recurrir a la garantía de Responsabilidad Civil Extracontractual otorgada, o a utilizar cualquier otro medio legal. EL CONTRATISTA será responsable ante ACUAVALLE S.A. E.S.P., por todos los daños causados a las propiedades e instalaciones de ACUAVALLE S.A. E.S.P., ya sea por su culpa o por el personal asociado, de sus subcontratistas o de sus proveedores, y le reconocerá y pagará el valor de tales daños o procederá a repararlos debidamente a satisfacción de ACUAVALLE S.A. E.S.P. Asimismo, EL CONTRATISTA se obliga con ACUAVALLE S.A. E.S.P., a responder por los perjuicios o faltas que afecten el normal desarrollo de las actividades de ACUAVALLE S.A. E.S.P., y que provengan de faltas cometidas por sus asociados y dependientes, durante la vigencia del contrato.

CLÁUSULA VIGÉSIMA SEXTA: DOMICILIO Y DIRECCIONES.- Para todo efecto legal, se conviene como único domicilio de las partes, la ciudad Santiago de Cali, Departamento del Valle del Cauca. Para los efectos relativos a las comunicaciones y citaciones relativas a la ejecución contractual, las partes tendrán las siguientes direcciones: **ACUAVALLE S.A. E.S.P.: ACUAVALLE S.A. E.S.P.:** avenida 5 norte # 23 AN 41, teléfono 6203400, Cali, Valle. **EL PROVEEDOR ACUATUBOS S.A.S.:** En la Carrera 49A No. 48 sur - 100 LC 102 de Envigado - Antioquia teléfono 6043838, 3147712511. En el evento de cambio de dirección, deben comunicárselo inmediatamente. Queda expresamente estipulado, que este contrato es el único vigente entre las partes sobre el objeto y demás condiciones que lo integran.

En constancia de lo convenido, se firma este documento en Santiago de Cali, a los CATORCE (14) días del mes de marzo del año dos mil veinticuatro (2024).

ACUAVALLE S.A. E.S.P.

**JORGE ENRIQUE SANCHEZ CERON
RESTREPO**
Gerente

EL PROVEEDOR

RAUL ALONSO MARTINEZ
Representante Legal ACUATUBOS S.A.S
NIT: 800.226.360-1

Proyectó: Federico Cardona Montes - Abogado Dirección Jurídica
Revisó: Dr. Lavrens Eric Mafla Masmela - Director Jurídico (e)