



SOCIEDAD DE ACUEDUCTOS Y ALCANTARILLADOS
DEL VALLE DEL CAUCA S.A. E.S.P.
ACUAVALLE S.A. E.S.P.

CONTRATO DE SUMINISTRO No. 104 17

PROVEEDOR: HYDRO V&G S.A.S
NIT. 900.872.535-4

OBJETO: ADQUISICIÓN DE VALVULAS DE PASO ANULAR CON
ACCESORIOS, PARA LA OPERACIÓN DEL ACUEDUCTO
REGIONAL SARA BRUT.

VALOR: CIENTO VEINTITRES MILLONES NOVECIENTOS NOVENTA
Y UN MIL SEISCIENTOS CINCUENTA PESOS MCTE
(\$123.991.650, 00) INCLUIDO IVA.

DURACION: VEINTICUATRO (24) SEMANAS, ES DECIR, SEIS (6) MESES
SIGUIENTES A LA FIRMA DEL ACTA DE INICI

FECHA: 09 OCT 2017

De una parte, el **Doctor: GUILLERMO ARBEY RODRIGUEZ BUITRAGO** mayor de edad, vecino del Municipio de Cali (Valle), identificado con cédula de ciudadanía N°.6.427.524 expedida en Riofrio (Valle), actuando como Gerente y Representante Legal de la Sociedad de Acueductos y Alcantarillados del Valle del Cauca S.A. E.S.P. ACUAVALLE S.A. E.S.P., empresa oficial de servicios públicos domiciliarios, con domicilio en la ciudad de Santiago de Cali, Departamento del Valle del Cauca, República de Colombia, identificada con NIT.890.399.032-8, debidamente facultado para contratar de conformidad con lo señalado en los Estatutos vigentes de la empresa, en concordancia con el Acuerdo N°.001 de 2017 (Estatuto de Contratación), acorde con las disposiciones civiles y comerciales aplicables a la materia, y quien para los efectos del documento es ACUAVALLE S.A. E.S.P., y de otra parte **ANDRES FELIPE CORREA CASTILLO**, también mayor de edad, identificado con cédula de ciudadanía No.79.691.487, expedida en Bogotá (C), quien actúa en su calidad de Representante Legal de la empresa HYDRO V&G S.A.S, identificada con NIT No.900872535-4, que por Documento Privado No. Sin número de Asamblea de Accionistas del 14 de Julio de 2015, Inscrita el 23 de Julio de 2015 Bajo el Número 02005035 Del Libro IX, Se Constituyó La Sociedad Comercial Denominada HYDRO V&G S.A.S. Que por Documento Aclaratorio Del 16 De Julio de 2015, Inscrito El 23 De Julio De 2015, Bajo El No.02005035 del Libro IX se aclaró el documento privado de constitución, quien se denominará EL PROVEEDOR, hemos

celebrado el presente contrato de suministro que se rige, en lo general, por las normas de los códigos civil y de comercio y, en lo específico, por las siguientes Cláusulas, previas las siguientes **CONSIDERACIONES:**1. Uno de los sistemas más críticos del Acueducto Regional SARA – BRUT, es el tanque de quiebre de presión, sitio en el cual, con la ayuda de dos válvulas de paso anular con diseño de corona de aletas, se logra un quiebre de presión cercano a los 220 psi, el cual permite que la presión del agua entre el tanque de quiebre y el centro de control, se mantenga por debajo de la presión máxima que puede soportar la tubería instalada entre estos dos puntos. Una de las válvulas de paso anular, ha comenzado a presentar un desgaste excesivo en algunos componentes críticos tales como cuerpo y guías, los cuales en caso de fallar, podrían afectar el funcionamiento del tanque de quiebre de presión, llevando a la suspensión del servicio del Acueducto Regional SARA – BRUT y al desabastecimiento en las siete poblaciones del norte del Valle del Cauca que se abastecen de este sistema. Teniendo en cuenta que estas válvulas de paso anular se constituyen en un elemento crítico para la operación del Acueducto Regional SARA – BRUT, se recomienda la compra de una válvula completa con sus accesorios, que permita reemplazar la válvula que presenta problemas en este momento, de forma tal que mientras es realizado el mantenimiento requerido, no se corra el riesgo de afectar la operación del SARA – BRUT y la prestación del servicio de acueducto en los municipios anteriormente citados. 2. Con el fin de garantizar la operación del Sistema SARA BRUT, se requiere la compra de la Válvula de Paso Anular con sus respectivos accesorios, dicha adquisición se encuentra enfocada hacia el eje del Plan de Acción: MAS AGUA MEJOR INFRAESTRUCTURA PARA NUESTRA COMUNIDAD, Programa Distribución de Agua Potable, Proyecto Control de la Operación Esta compra está proyectada con fuente de financiación Recursos Propios y Recursos Subsidios, del rubro Maquinaria y Equipo.3. Los recursos presupuestales destinados para esta compra corresponden a Recursos Propios y Recursos por Subsidio del rubro Maquinaria y Equipo. 4. La válvula completa con accesorios que se requiere comprar debe ser exactamente de las mismas características de la válvula que se va a reemplazar, ya que el diseño de esta válvula no es comercial y solo se fabrican bajo pedido. Las condiciones de trabajo en las que la válvula opera, pueden llevar a que la válvula presente cavitación (acortando su vida útil) si los materiales y diseño de los componentes no son los adecuados. Bajo esta circunstancia, se recomienda que la válvula sea de la marca ERHARD, que es la misma de las que actualmente están funcionando, adquiridas (hace más de 12 años), las dos válvulas que en este momento se encuentran en funcionamiento. 5. Que el Profesional IV del Departamento de Gestión de Servicios Administrativos elaboró el análisis de conveniencia y justificación de la presente contratación el día 10 de Agosto de 2017, señalando que se podrá contratar, bajo la modalidad de selección de invitación privada de una sola oferta, conforme a lo establecido en el artículo 26 del Acuerdo No. 001 de 2017 6. Que el Gerente envió solicitud privada de una sola oferta No. DGSA-106-2017, con fecha 30 de Agosto de 2017 a la empresa HYDROV&G S.A.S 7. Que la Empresa HYDRO V&G S.A.S., presentó propuesta y la documentación requerida.8.El Profesional IV del Departamento de Gestión de Servicios Administrativos, verificó que la propuesta presentada cumple con las,

et

[Handwritten signature]

condiciones técnicas y económicas requeridas por ACUAVALLE S.A. E.S.P. Igualmente la Dirección Jurídica determina que la propuesta reúne los requisitos legales necesarios para la suscripción del contrato, tal como consta en documento de verificación documental de fecha 04 de Octubre de 2017. 9. Que con base en las anteriores consideraciones, hemos convenido en celebrar el presente contrato de suministro que se regirá, en lo general, por las normas del derecho privado, en especial por los códigos civil y de comercio, y en lo específico a lo estipulado en las siguientes cláusulas: **PRIMERA: OBJETO.- AQUISICION DE VÁLVULA DE PASO ANULAR CON ACCESORIOS, PARA LA OPERACIÓN DEL ACUEDUCTO REGIONAL SARA BRUT. ALCANCE DEL OBJETO:** Se requiere:

Item	Descripción	Unidad de medida	Cantidad
1.	<p>Valvula de paso anular ERHARD modelo RKV - DN 250 PN 16, diseño con corona de aletas con mando por flotador, con las siguientes características:</p> <ul style="list-style-type: none"> • Bridas dimensionadaas y taladradas según DIN 28605 PN16 • Cuerpo en Hierro ductil SG EN-JS-1050 (GGG-50) • Guia de Piston en laton especial (2.0401.20) • Material del piston en Acero austenitico CrNi 1.4301 • Material del anillo alabeado: Acero ferritico CrNi 1.4057.05 • Material del sello NBR/EPDM • Dimensiones entre caras 450 mm • Test de presion y rendimeinto de acuerdo a DIN EN 12266 Y DIN EN 1074 • Certificado de inspeccion DIN EN10204 3.1 • Certificado de prueba de materiales: Test report de acuerdo a DIN 50049/EN10204 • Numero de pedido original (Conconcreto) : 410 344/490/01 • Numero del producto: 3620 9545 • Numero del serial: 410344/000490/001 • DN 250 PN 16 • Nota: las bridas que se relacionan en el primer reglon son las propias del cuerpo de la valvula. 	Und.	1
Item	Descripción	Unidad de medida	Cantidad

<p>2.</p>	<p>Repuestos para válvula de paso anular ERHARD, consistente en un juego de sellos RKV DN 200 NBR/PERB Mod. 95 serial 410344/530/01, que incluye:</p> <ul style="list-style-type: none"> • Anillo de sellado A 17 x 21 D7603 CU (Dos piezas) • O-Ring 160 x 10 N22.100 de NBR PERB80 (Una pieza) • O-Ring 198 x 4 N22.100 de NBR PERB80 (Una pieza) • Anillo de sellado perfilado RKV 200 EP80 (Una pieza) • O-Ring 39 x 4 N22.100 NBR PERB80 (Dos piezas) • Anillo de soporte 40 x 46, 9 x 2 N22.104 PTFE-GF15 • BIELA RKV DN 200 32 X 190 – 1.4057.05 BRIDA ISO PN16:  <ul style="list-style-type: none"> • CILINDRO RANURADO RKV DN 200- 1.4301 BRIDA ISO PN16: 	<p>Und.</p>	<p>1</p>
-----------	--	-------------	----------

Handwritten signature

1.1. CONDICIONES TECNICAS

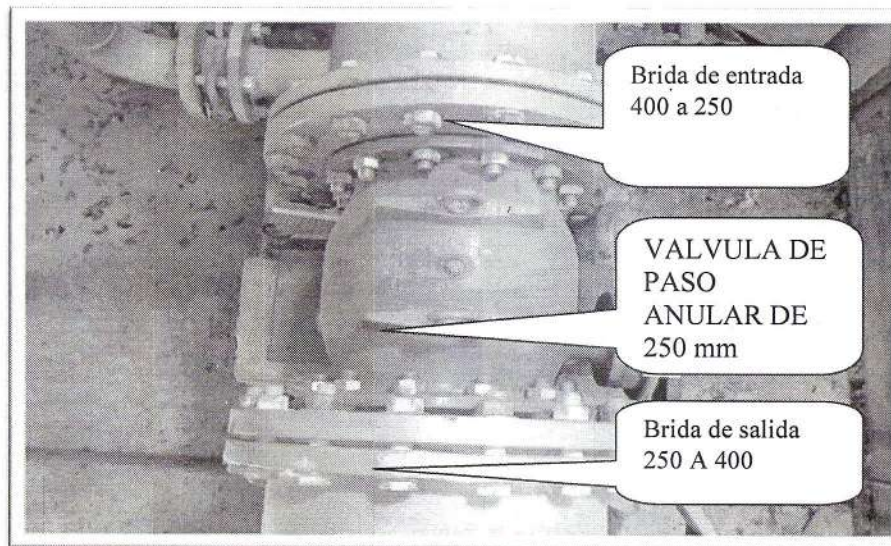
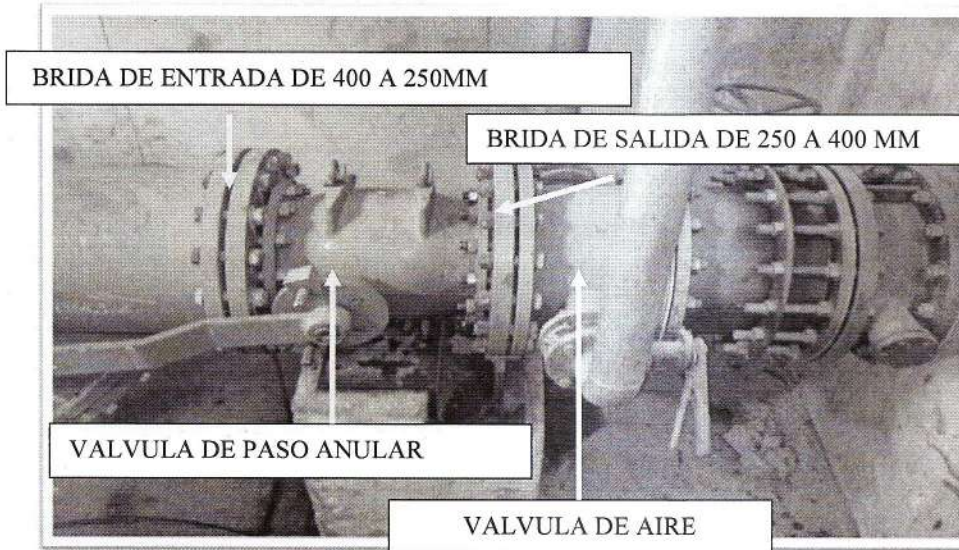
Handwritten signature
4

En el evento en que ACUAVALLE S.A. E.S.P. aceptase su oferta, usted estaría obligado a entregar todas las válvulas y accesorios con fundamento en las condiciones técnicas estipuladas en la presente solicitud privada de una sola oferta, acreditando:

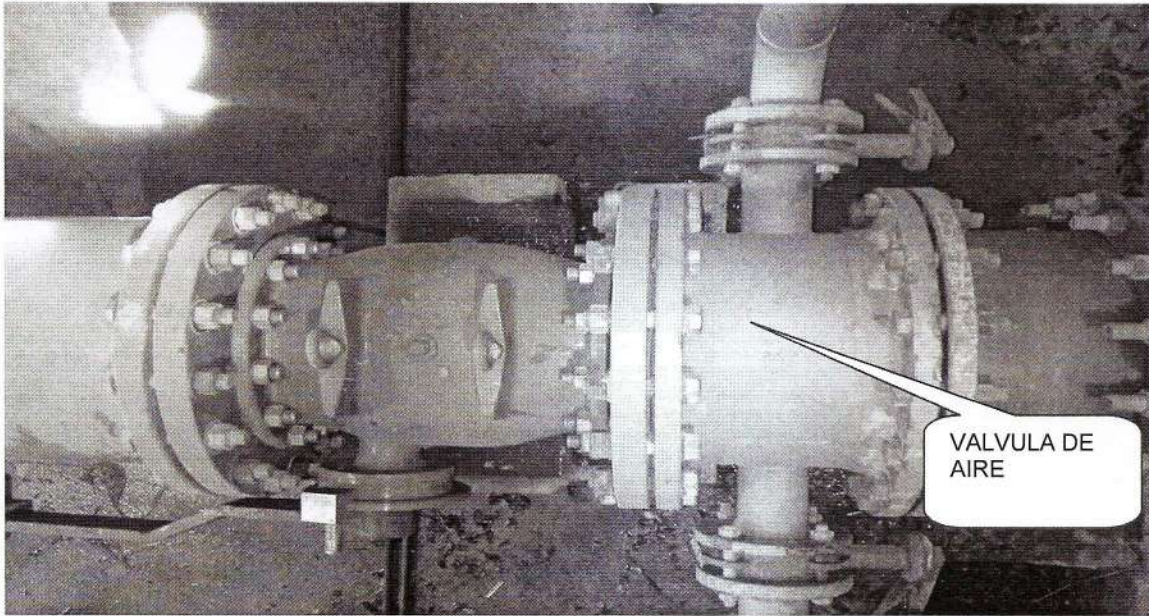
a- CERTIFICADO DE COMERCIALIZACION O DISTRIBUCCION: Si es comercializador o distribuidor o importador debe acreditar que está debidamente autorizado por el fabricante o productor de la válvula y sus accesorios para comercializarlos en la República de Colombia

1.3.1 AMPLIACION DE LA ESPECIFICACION TECNICA. (Diseño Fotográfico)

VALVULA PASO ANULAR TANQUE DE QUIEBRE

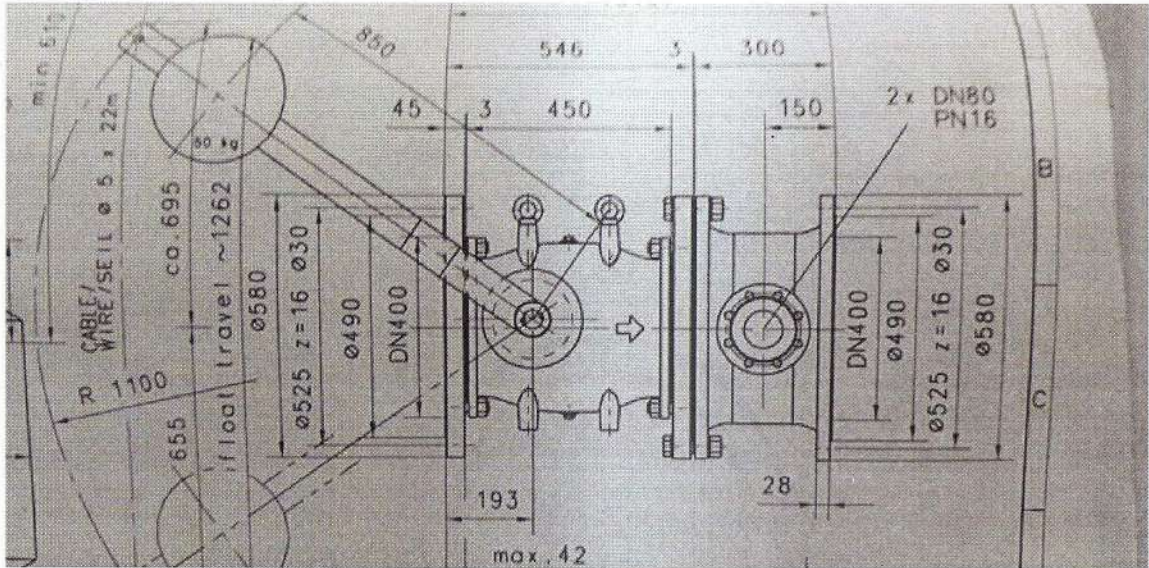


En esta foto se aprecia que las bridas son independientes de la válvula



La válvula de aire es independiente de la válvula de paso anular, los une la Brida de salida (250 a 400mm).

Dimensiones del catálogo:



Handwritten signature/initials

Handwritten signature/initials

SEGUNDA: VALOR DEL CONTRATO: El valor del presente contrato es la suma de **CIENTO VEINTITRES MILLONES NOVECIENTOS NOVENTA Y UN MIL SEISECIENTOS CINCUENTA PESOS (\$123.991.650.00) MCTE INCLUIDO IVA.**

TERCERA: FORMA DE PAGO: ACUAVALLE S.A E.S.P., EFECTUARA LOS PAGOS POR LOS SUMINISTROS ENTREGADOS el 40 % DEL VALOR TOTAL: **ANTICIPO FORMALIZACION DEL CONTRATO, 60% DEL VALOR TOTAL: 30 DIAS ENTREGA DEL MATERIAL Y FECHA DE RADICACION DE FACTURA.** ACUAVALLE S.A. E.S.P., en el momento de realizar el contrato respectivo aceptara la forma de pago propuesta por su empresa, entendiendo que se trata de un producto importado y el fabricante exige pago por anticipado

CUARTA: LUGAR DE EJECUCION: La ejecución del presente se realizara en Municipio de Bolívar, Valle del Cauca, Instalaciones del **SARA-BRUT**, Centro de Control

QUINTA: DURACIÓN : El plazo establecido para la ejecución del contrato de suministro se estima en Veinticuatro (24) semanas , es decir ,seis meses siguientes a la firma del acta de inicio

PARAGRAFO: En caso de que EL **PROVEEDOR**, por motivos ajenos a su voluntad, llegare a requerir de plazos adicionales para el debido cumplimiento de sus obligaciones contractuales, así lo hará saber por escrito a **ACUAVALLE S.A. E.S.P.**, quien, de encontrar justificadas las razones expuestas por **EL PROVEEDOR**, concederá la respectiva prórroga, de lo cual se dejará constancia en la pertinente acta.

SÉXTA: GARANTIA UNICA DE CUMPLIMIENTO :El futuro contratista constituirá a favor de **ACUAVALLE S.A. E.S.P.**, NIT.890.399.032-8 con una compañía de seguros o entidad bancaria, legalmente establecida en Colombia, **GARANTIA UNICA A FAVOR DE ENTIDADES ESTATALES** que ampare los siguientes riesgos: a) **BUEN MANEJO Y CORRECTA INVERSION DEL ANTICIPO O PAGO ANTICIPADO:** El valor de esta garantía deberá ser equivalente al ciento por ciento (100%) del monto que el contratista reciba a título de anticipo, en dinero o en especie ,para la ejecución del contrato. Esta garantía debe estar vigente hasta la liquidación del contrato o hasta la amortización del anticipo, de acuerdo con lo que determine la Entidad b) **CUMPLIMIENTO**, por una cuantía equivalente al Veinte por ciento (20%) del valor del contrato y con vigencia igual a la del contrato y cuatro (4) meses más. c) **CALIDAD Y CORRECTO FUNCIONAMIENTO DE LOS BIENES Y SERVICIOS**, por el veinte por ciento (20%) del valor total del contrato igual a la duración del contrato y un (1) año más.

PARAGRAFO: EL PROVEEDOR garantiza la calidad de los bienes suministrados en la ejecución del presente contrato y, en consecuencia, cualquier daño o defecto en dichos bienes será pagado, repuesto o sustituido por **EL PROVEEDOR**, sin costo alguno para **ACUAVALLE S.A. E.S.P.**

SEPTIMA: OBLIGACIONES DE LAS PARTES:A. **DEL PROVEEDOR:** Cumplir este contrato en los términos aquí consignados comprometiéndose específicamente a lo siguiente: Actuar con diligencia, honestidad y respeto en el cumplimiento de sus obligaciones.

1. Garantizar la calidad de los bienes adquiridos por **ACUAVALLE**
2. Cumplir con todas las especificaciones técnicas de **ACUAVALLE S.A. E.S.P.**, para ejecutar el objeto del contrato.
3. Contratar por su cuenta y riesgo, con plena autonomía para ello, el personal necesario o conveniente para la ejecución del contrato.
4. Presentar los soportes que garanticen la entrega de la válvula y los accesorios a comprar.
5. Contar con la logística necesaria y cumplir con la,



normatividad vigente para el transporte y descargue de los bienes adquiridos por ACUAVALLE S.A. E.S.P. 6. Todas las demás que se deriven de la naturaleza del contrato **B.Obligaciones de ACUAVALLE S.A. E.S.P.:** Serán obligaciones a cargo de ACUAVALLE S.A. E.S.P. las siguientes: a) Efectuar los pagos de acuerdo a lo establecido en el presente análisis de justificación y conveniencia b) Prestar la asesoría que sea necesaria para el cumplimiento de las actividades objeto contrato. c) Ejercer la supervisión del contrato para efectos de lograr la correcta ejecución del mismo. **OCTAVA: CESION.- EL PROVEEDOR,** no podrá ceder ni en todo ni en parte a ninguna persona natural o jurídica, los derechos y obligaciones que emanan de este contrato, salvo que medie previa y expresa autorización por parte de ACUAVALLE S.A.E.S.P.**NOVENA: MULTAS:** En el evento de mora en el cumplimiento de sus obligaciones, EL PROVEEDOR cancelará a ACUAVALLE S.A. E.S.P., por cada día de retraso imputable a EL PROVEEDOR, el 1% del valor total de la orden, sin exceder el 15% del valor del mismo. **DECIMA: DISPONIBILIDAD PRESUPUESTAL:** Los pagos originados en el presente contrato, se subordinan a las apropiaciones que de los mismos se hagan en el presupuesto de ACUAVALLE S.A. E.S.P. correspondiente a la vigencia fiscal del año 2017, Certificado de Disponibilidad Presupuestal No.30127 del 14 de Agosto de 2017. **DECIMA PRIMERA: VARIACION DE CANTIDADES DEL CONTRATO:** EL PROVEEDOR efectuará el suministro previsto en el presente contrato, pero éste podrá aumentarse hasta en un cincuenta por ciento (50%) del valor contratado, a solicitud de ACUAVALLE S.A. E.S.P., sin que ello signifique modificación de los precios unitarios. **DECIMA SEGUNDA: SUPERVISION :** ACUAVALLE S.A. E.S.P. ejercerá la Supervisión del presente contrato a través del Profesional IV Departamento de Gestión de Servicios Administrativos, o quien haga sus veces, quien tendrán como funciones: a) Vigilar que EL PROVEEDOR dé cumplimiento al presente contrato, realizando el suministro de acuerdo a las especificaciones y condiciones pactadas; b) Recibir los bienes conforme a lo especificado y darle el visto bueno o el rechazo correspondiente; c). Ejercer las demás funciones inherentes al cargo de Supervisor. **PARAGRAFO.** El hecho de ACUAVALLE S.A. E.S.P. reservarse el derecho de ejercer una Supervisión no significa que EL PROVEEDOR pierda su autonomía en la dirección y ejecución del objeto contractual. **DECIMA TERCERA: INEXISTENCIA DE RELACIÓN LABORAL.:** EL PROVEEDOR actúa con plena autonomía técnica y administrativa, asumiendo todos los riesgos y realizando las actividades con sus propios medios, entendiéndose que no existe ninguna relación laboral entre los trabajadores del PROVEEDOR y ACUAVALLE S.A. E.S.P. Adicionalmente EL PROVEEDOR se obliga a mantener indemne a ACUAVALLE S.A. ESP por cualquier reclamación judicial o extrajudicial que surja por estos conceptos. EL PROVEEDOR, defenderá e indemnizará a ACUAVALLE S.A. ESP de todo perjuicio que llegare a sufrir, incluyendo pago de honorarios de abogados y costas del proceso, en caso de cualquier reclamo, demanda, denuncia, sanción o litigio de cualquier clase, instaurado contra ACUAVALLE S.A. ESP y que surja con ocasión del incumplimiento del PROVEEDOR con lo indicado en esta cláusula. **DECIMA: CUARTA: TERMINACION DEL CONTRATO:** Las partes podrán dar por terminado el presente contrato anticipadamente por ocurrencia de una cualquiera de las siguientes,

et

gfd




causales: a) Mutuo acuerdo de las partes, de conformidad con lo previsto en los artículos 1602 y 1625 del Código Civil. b) Disolución de cualquiera de los contratantes o pronunciamiento de autoridad que les impida cumplir el contrato. c) Fuerza mayor o caso fortuito, en los términos de la Ley 95 de 1890. d) Falsedad de cualquier documento aportado para la celebración de este contrato. **DECIMA QUINTA: INHABILIDADES E INCOMPATIBILIDADES.**: EL PROVEEDOR hace constar expresamente, que no se encuentra incurso en ninguna causal de inhabilidad e incompatibilidad legal para comprometerse en este contrato. **DECIMA SEXTA: SOLUCION DE CONTROVERSAS.**- Toda controversia o diferencia relativa a este contrato, a su ejecución y liquidación, se intentaría resolver directamente por las partes por arreglo directo. Si no se llegare a un acuerdo respecto a las mismas diferencias en un término de un (1) mes, éstas se resolverán ante el juez competente del contrato. **DECIMA SEPTIMA: DOCUMENTOS DEL CONTRATO:** Complementa y hace parte integral del presente contrato los siguientes documentos: a) La propuesta técnico económica presentada por EL PROVEEDOR. b) Certificado de existencia y representación legal del PROVEEDOR, expedido por la Cámara de Comercio del Cali c) Fotocopia de la cédula de ciudadanía del representante legal de la empresa; d) Fotocopia del registro único tributario RUT; e) Antecedentes Disciplinarios; f) Certificado de Disponibilidad Presupuestal No. 30127 del 14 de Agosto de 2017. g) Certificación del pago al Sistema de Seguridad Social y parafiscales. h). Las pólizas de que trata la Cláusula Sexta del presente contrato. **DECIMA OCTAVA: MODIFICACIONES O ADICIONES:** Cuando haya necesidad de introducir modificaciones al presente contrato las partes suscribirán un otro si o contrato adicional, que contendrá las modificaciones o adiciones que las mismas convengan y serán parte de éste sin requerir de nuevas aprobaciones o autorizaciones adicionales. En caso de mayor valor este no puede exceder del 50% de lo estipulado en el presente contrato. **DECIMA NOVENA: LIQUIDACION:** Dentro de los cuatro (4) meses siguientes a la terminación del presente contrato, las partes, de mutuo acuerdo, liquidarán el mismo teniendo en cuenta los siguientes documentos: a) Copia del contrato, sus modificaciones y adiciones. b) Copias de las actas que hagan parte del presente contrato, c) Copia de los informes presentados por EL PROVEEDOR y los preparados por el Supervisor del contrato. **VIGESIMA: RESOLUCION DEL CONTRATO: ACUAVALLE S.A. E.S.P.** podrá dar por resuelto unilateralmente este contrato en uno cualquiera de los siguientes casos: a) Suspensión total o parcial de las actividades sin justa causa. b) Ejecución de las actividades sin sujeción a las especificaciones pactadas y luego de haber solicitado al PROVEEDOR enmendar o reiniciar los trabajos; c) Incumplimiento de una cualquiera de las obligaciones que con este contrato asume EL PROVEEDOR. d) Las demás establecidas en la Ley. **PARAGRAFO I:** En caso de terminación por estas causas ACUAVALLE S.A. E.S.P. estará únicamente obligada a pagar al PROVEEDOR el suministro realizado hasta ese momento, siempre y cuando que este esté ceñido a las especificaciones pactadas. En tal evento y por dicha razón ninguna otra contraprestación deberá ACUAVALLE S.A. E.S.P. al PROVEEDOR. **PARAGRAFO II:** Para dar aplicación a esta determinación, ACUAVALLE S.A. E.S.P. requerirá previamente al PROVEEDOR para que ejerza su derecho de defensa en,


los términos del artículo 29 de la Constitución Política. **VIGESIMA PRIMERA: SEGURIDAD SOCIAL.-** Para efectos de este contrato, se compromete EL PROVEEDOR, a dar estricto cumplimiento a los regímenes de sus Estatutos, entre ellos el de Seguridad Social, con sus tres coberturas, y afiliación a Parafiscales cuando sea de obligatorio cumplimiento, según la Ley o Jurisprudencia. **VIGESIMA SEGUNDA: IMPUESTOS, TASAS Y CONTRIBUCIONES.-** Estarán a cargo exclusivo del PROVEEDOR, todos los impuestos, tasas y contribuciones de índole legal que existan al momento de la ejecución y/o liquidación del presente contrato. **VIGESIMA TERCERA: PERFECCIONAMIENTO Y EJECUCIÓN:** El presente contrato se perfecciona una vez suscrito por las partes, y para el inicio de su ejecución se requiere el cumplimiento de los siguientes requisitos: a) Elaboración del Registro Presupuestal correspondiente; b) Constitución de Garantía Única de cumplimiento y su posterior aprobación por parte de la Dirección Jurídica de ACUAVALLE S.A. E.S.P., c) EL PROVEEDOR deberá presentar a ACUAVALLE S.A. E.S.P. constancia de encontrarse a paz y salvo respecto de las obligaciones legales contenidas en el artículo 50 de la ley 789 de 2002, la cual consistirá en constancia expedida por el revisor Fiscal del PROVEEDOR, o en su defecto de este, por certificado expedido por su representante legal; d) El pago de los impuestos y contribuciones a que exista lugar. e) Publicación del contrato en la Gaceta Departamental del Valle del Cauca, requisito que se entenderá cumplido con la sola presentación del respectivo Recibo Oficial de Caja, expedido por la Imprenta Departamental. **VIGESIMA CUARTA: DOMICILIO Y DIRECCIONES:** Para todo efecto legal, se conviene como único domicilio de las partes, la ciudad Santiago de Cali, Departamento del Valle del Cauca. Para los efectos relativos a las comunicaciones y citaciones relativas a la ejecución contractual, las partes tendrán las siguientes direcciones: ACUAVALLE S.A. E.S.P.: Calle 56 Norte número 3N-19, teléfono 6653567, Cali, Valle. EL PROVEEDOR: Carrera 51 No.104B-69 Oficina 103 Bogotá D.C Colombia. En el evento de cambio de dirección, deben comunicárselo inmediatamente. Queda expresamente estipulado, que este contrato es el único vigente entre las partes sobre el objeto y demás condiciones que lo integran. En constancia de lo convenido, se firma este documento en un (1) ejemplar del mismo tenor, con destino a las partes, en Santiago de Cali, a los 09 OCT 2017 del año Dos Mil Diecisiete (2017).

ACUAVALLE S.A. E.S.P.,


GUILLERMO ARBEY RODRIGUEZ B.
Gerente

EL PROVEEDOR,


ANDRES FELIPE CORREA CASTILLO
Representante Legal HYDRO V&G S.A.S


Proyectó: Marco Aurelio Zambrano Lobaton-Profesional III- Dirección Jurídica
Reviso y Aprobó: Gustavo Adolfo Barona Gutiérrez - Director Jurídico